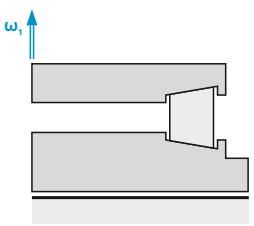
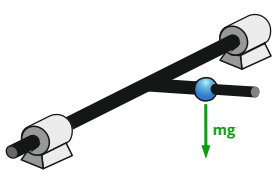
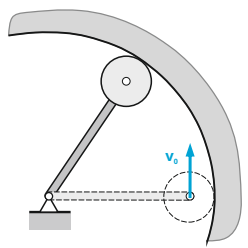
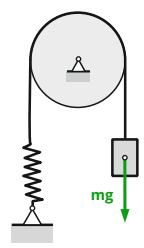
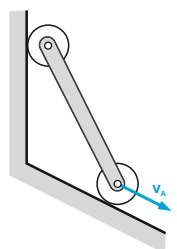
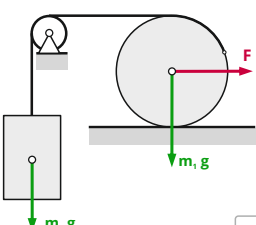
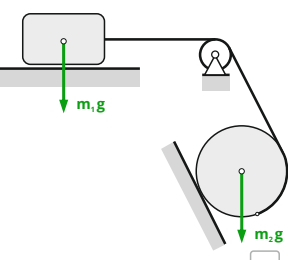
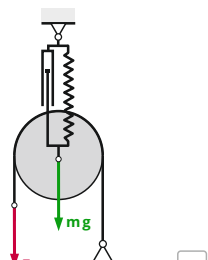
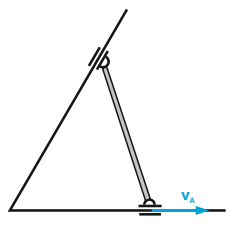
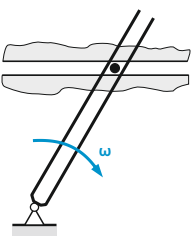
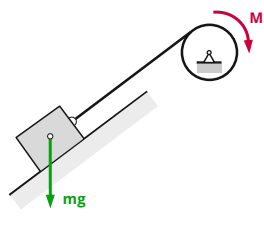

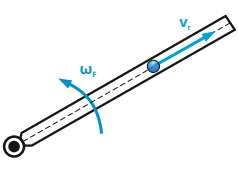
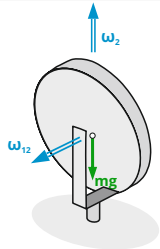




18-02-2024

# D2 Checkliste alte Prüfungen

Mechanik 2 Übung

<p>1.Test - 2006</p>  <p><input type="checkbox"/> E</p> <p><small>erledigt</small></p>	<p>2.Test - 2006</p>  <p><input type="checkbox"/> E</p>	<p>3.Test - 2006</p>  <p><input type="checkbox"/> E</p>	<p>4.Test - 2006</p>  <p><input type="checkbox"/> E</p>
<p>1.Test - 2007</p>  <p><input type="checkbox"/> E</p>	<p>2.Test - 2007</p>  <p><input type="checkbox"/> E</p>	<p>3.Test - 2007</p>  <p><input type="checkbox"/> E</p>	<p>4.Test - 2007</p>  <p><input type="checkbox"/> E</p>
<p>1.Test - 2008</p>  <p><input type="checkbox"/> E</p>	<p>2.Test - 2008</p>  <p><input type="checkbox"/> E</p>	<p>3.Test - 2008</p>  <p><input type="checkbox"/> E</p>	<p>4.Test - 2008</p>  <p><input type="checkbox"/> E</p>
<p>1.Test - 2009</p>  <p><input type="checkbox"/> E</p>	<p>2.Test - 2009</p>  <p><input type="checkbox"/> E</p>	<p><input type="checkbox"/> E</p>	<p><input type="checkbox"/> E</p>

Das vollständige Durchrechnen dieser Beispiele ist keine Garantie für einen positiven Test. Nur durch selbstständiges Üben, ganz ohne Lösungen, kannst du dir die notwendige Routine aneignen, welche beim Test gefordert wird.

**1.Test - 2010**

E

**2.Test - 2010**

E

**3.Test - 2010**

E

**4.Test - 2010**

E

**1. Test - 2011**

E

**2. Test - 2011**

E

**2. Test - 2011**

E

**2. Test - 2011**

E

**3. Test - 2011**

E

**3. Test - 2011**

E

E

E

**1. Test - 2012**

E

**1. Test - 2012**

E

**2. Test - 2012**

E

**2. Test - 2012**

E

**3. Test - 2012**

E

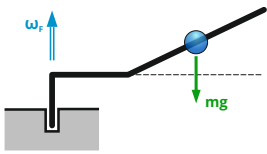
**3. Test - 2012**

E

E

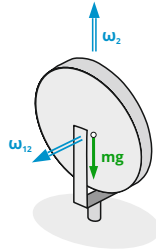
E

1. Test - 2013

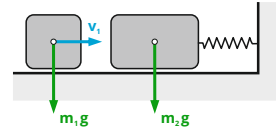


E

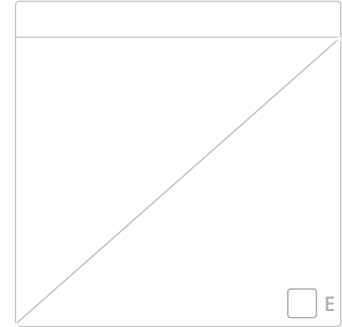
2. Test - 2013



E

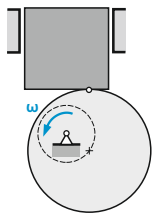


E

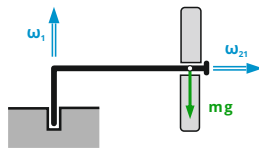


E

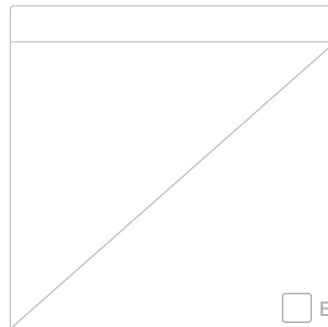
3. Test - 2013



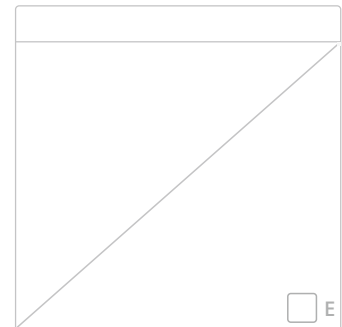
E



E

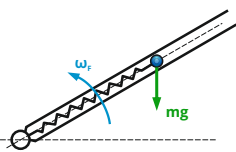


E



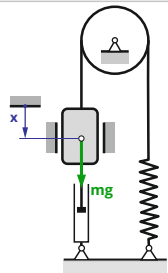
E

1. Test - 2014

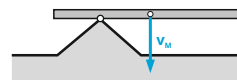


E

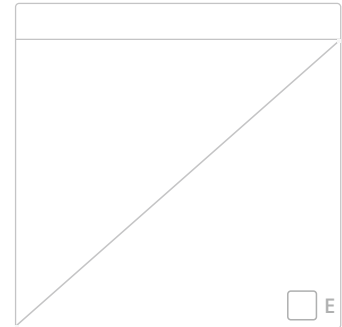
2. Test - 2014



E

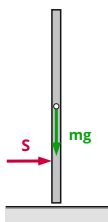


E

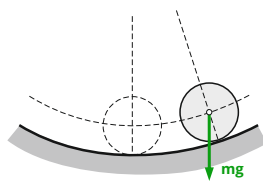


E

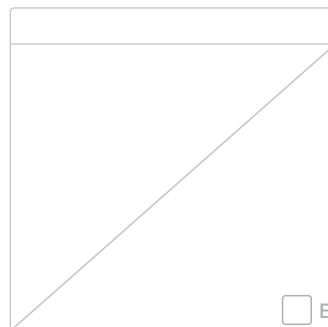
Ersatztest - 2014



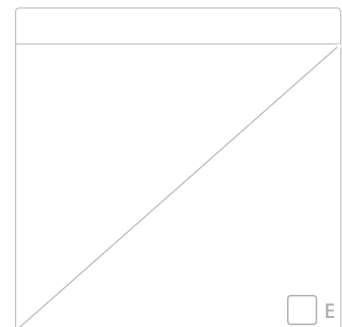
E



E

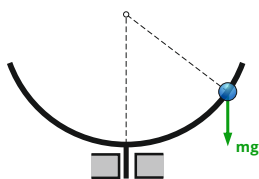


E



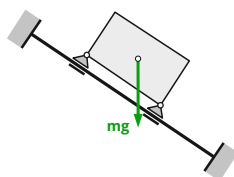
E

1. Test - 2015

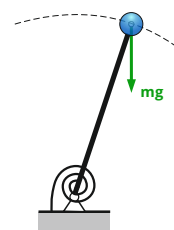


E

2. Test - 2015

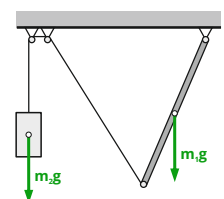


E

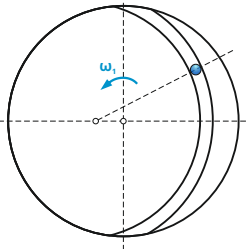
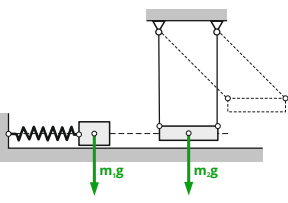
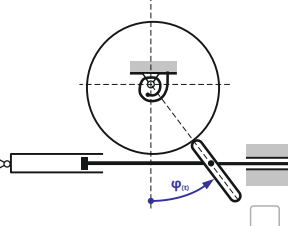
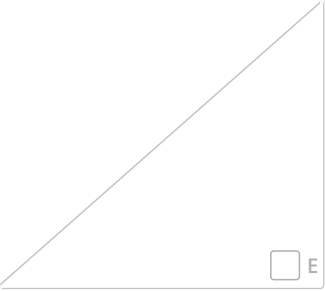
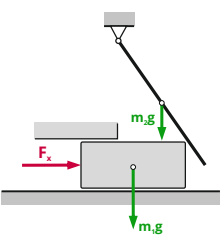
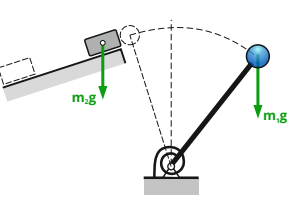
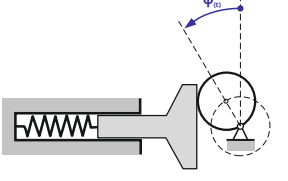
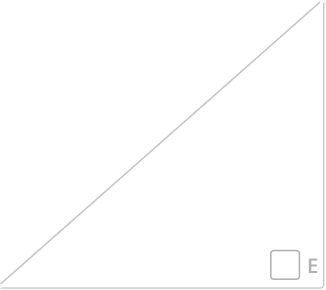
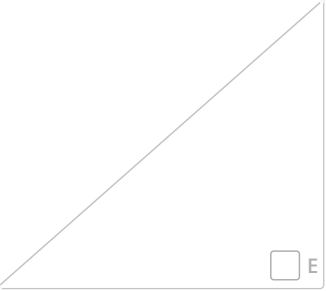
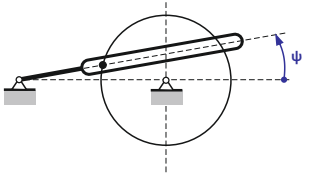
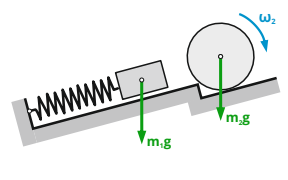
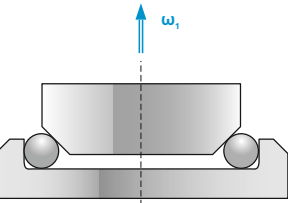
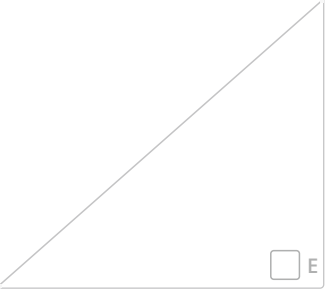
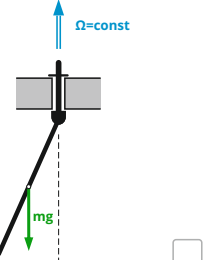
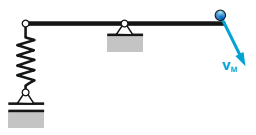
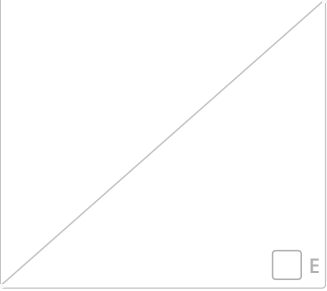

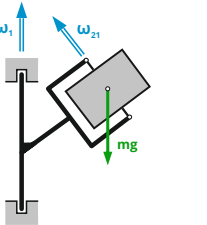
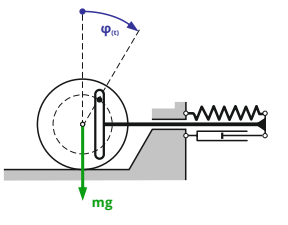
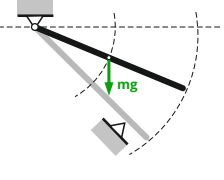


E

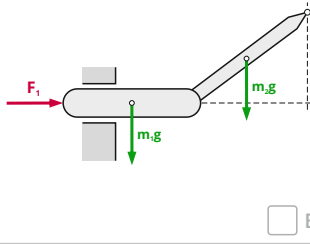
Ersatztest - 2015



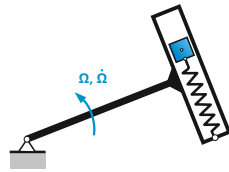
E

<p><b>1.Test - 2016</b></p>  <p><input type="checkbox"/> E</p>	<p><b>2.Test - 2016</b></p>  <p><input type="checkbox"/> E</p>	<p><b>3.Test - 2016</b></p>  <p><input type="checkbox"/> E</p>	 <p><input type="checkbox"/> E</p>
<p><b>1.Test - 2017</b></p>  <p><input type="checkbox"/> E</p>	<p><b>2.Test - 2017</b></p>  <p><input type="checkbox"/> E</p>	<p><b>3.Test - 2017</b></p>  <p><input type="checkbox"/> E</p>	 <p><input type="checkbox"/> E</p>
<p><b>Ersatztest - 2017</b></p>			 <p><input type="checkbox"/> E</p>
 <p><input type="checkbox"/> E</p>	 <p><input type="checkbox"/> E</p>	 <p><input type="checkbox"/> E</p>	
<p><b>Abschlusstest - 2018</b></p>			 <p><input type="checkbox"/> E</p>
 <p><input type="checkbox"/> E</p>	 <p><input type="checkbox"/> E</p>	 <p><input type="checkbox"/> E</p>	
<p><b>Ersatztest - 2018</b></p>			 <p><input type="checkbox"/> E</p>
 <p><input type="checkbox"/> E</p>	 <p><input type="checkbox"/> E</p>	 <p><input type="checkbox"/> E</p>	

**Abschlusstest - 2019**

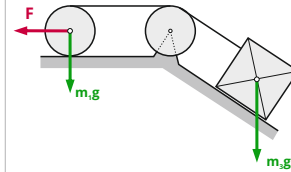


E

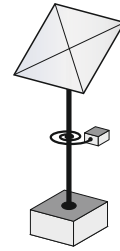


E

**Ersatztest - 2019**

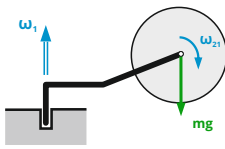


E

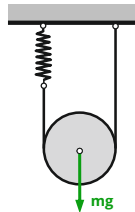


E

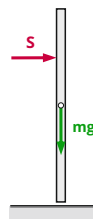
**Abschlusstest - 2020**



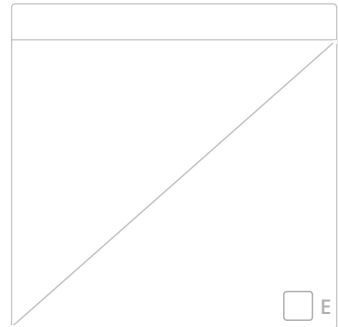
E



E

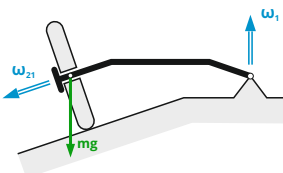


E

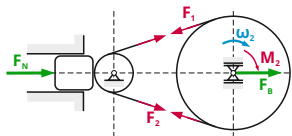


E

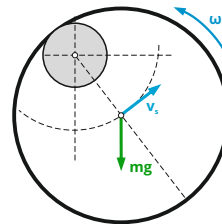
**Ersatztest - 2020**



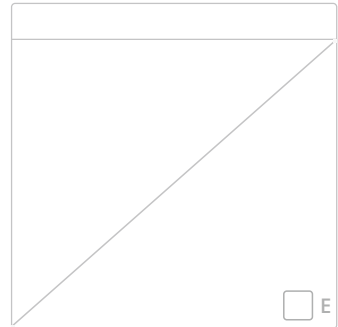
E



E

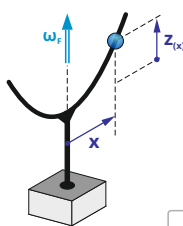


E

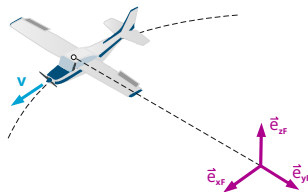


E

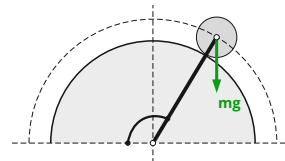
**Abschlusstest - 2021**



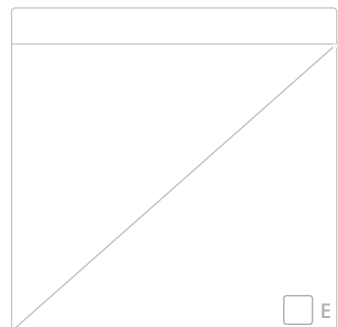
E



E

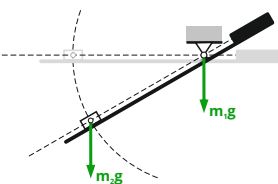


E

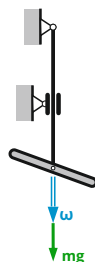


E

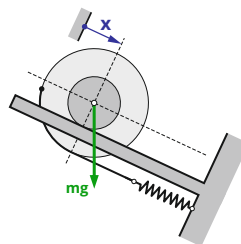
**Ersatztest - 2021**



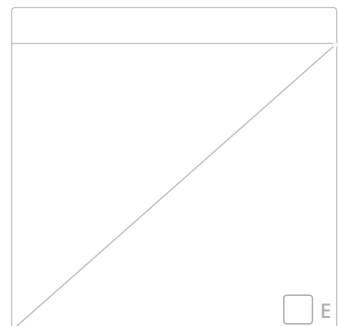
E



E

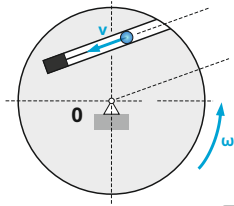


E

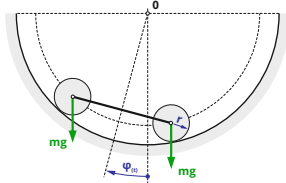


E

**Abschlusstest - 2022**

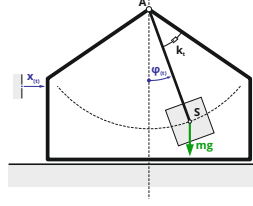


E

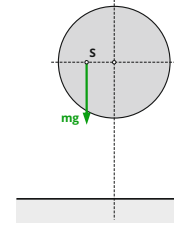


E

**Ersatztest - 2022**

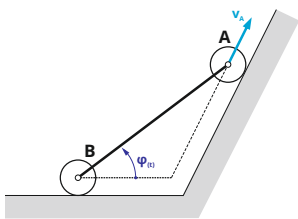


E

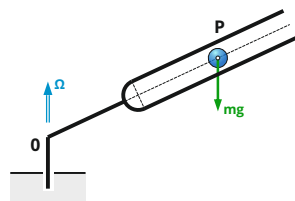


E

**1.Test - 2023**

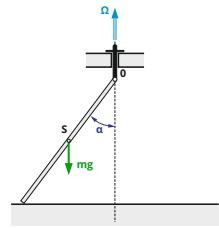


E

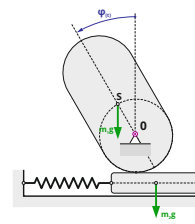


E

**2.Test - 2023**

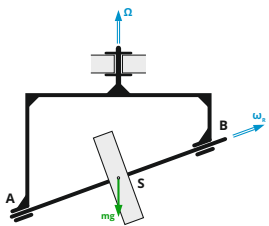


E

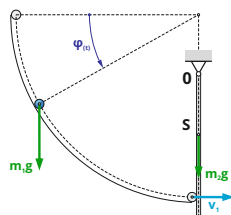


E

**Ersatztest - 2023**



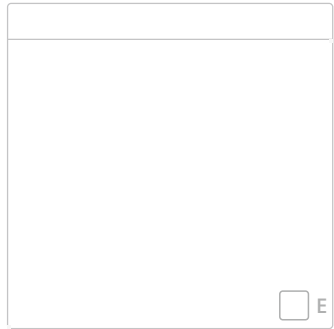
E



E



E



E



E



E



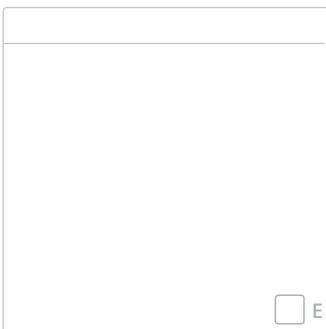
E



E



E



E



E



E